

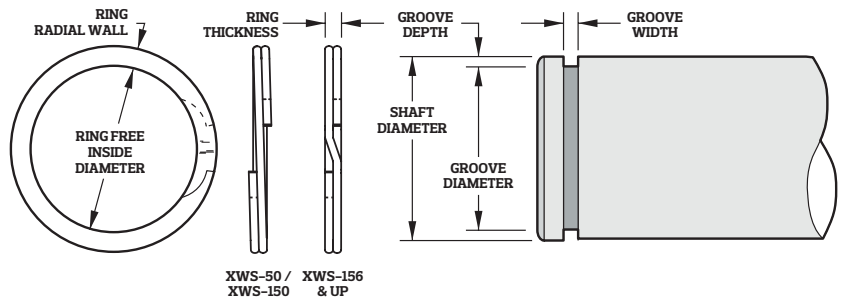
Medium Duty Rings (Imperial)

XWS Series

Stock items available in:

- Carbon steel
- 302 and 316 stainless steel

AS3218, AS4299,
MIL-DTL-27426/1



Part No. ¹	Shaft Diameter	Ring			Groove		Thrust Capacity	
		Inside Diameter	Radial Wall	Thickness	Diameter	Width	Groove Yield (lb) ²	Ring Shear (lb) ³
XWS-50	0,500	0,467	0,045	0,025	0,474	0,030	460	2000
XWS-53	0,531	0,498	0,045	0,025	0,505	0,030	490	2130
XWS-55	0,551	0,518	0,045	0,025	0,525	0,030	510	2210
XWS-56	0,562	0,529	0,045	0,025	0,536	0,030	520	2250
XWS-59	0,594	0,561	0,045	0,025	0,569	0,030	550	2380
XWS-62	0,625	0,585	0,055	0,025	0,594	0,030	710	2500
XWS-65	0,656	0,617	0,055	0,025	0,625	0,030	740	2630
XWS-66	0,669	0,629	0,055	0,025	0,638	0,030	760	2680
XWS-68	0,687	0,647	0,055	0,025	0,656	0,030	780	2750
XWS-71	0,718	0,679	0,055	0,025	0,687	0,030	810	2880
XWS-75	0,750	0,710	0,065	0,031	0,719	0,036	850	3360
XWS-78	0,781	0,741	0,065	0,031	0,750	0,036	880	3500
XWS-81	0,812	0,771	0,065	0,031	0,781	0,036	920	3640
XWS-84	0,843	0,803	0,065	0,031	0,812	0,036	950	3780
XWS-87	0,875	0,828	0,065	0,031	0,838	0,036	1180	3920
XWS-90	0,906	0,860	0,065	0,031	0,869	0,036	1220	4060
XWS-93	0,937	0,889	0,065	0,031	0,900	0,036	1260	4200
XWS-96	0,968	0,916	0,075	0,037	0,925	0,042	1440	5180
XWS-98	0,984	0,930	0,075	0,037	0,941	0,042	1460	5260
XWS-100	1,000	0,946	0,075	0,037	0,957	0,042	1480	5350
XWS-102	1,023	0,968	0,075	0,037	0,980	0,042	1520	5470
XWS-103	1,031	0,978	0,075	0,037	0,988	0,042	1530	5510
XWS-106	1,062	1,007	0,075	0,037	1,020	0,042	1580	5680
XWS-109	1,093	1,040	0,075	0,037	1,051	0,042	1620	5840
XWS-112	1,125	1,070	0,075	0,037	1,083	0,042	1670	6020
XWS-115	1,156	1,102	0,075	0,037	1,114	0,042	1720	6180
XWS-118	1,188	1,127	0,085	0,043	1,140	0,048	2020	7380
XWS-121	1,218	1,159	0,085	0,043	1,170	0,048	2070	7570
XWS-125	1,250	1,188	0,085	0,043	1,202	0,048	2120	7770
XWS-128	1,281	1,221	0,085	0,043	1,233	0,048	2170	7960
XWS-131	1,312	1,251	0,095	0,043	1,264	0,048	2230	8150
XWS-134	1,343	1,282	0,095	0,043	1,295	0,048	2280	8350
XWS-137	1,375	1,308	0,095	0,043	1,323	0,048	2530	8540
XWS-140	1,406	1,340	0,095	0,043	1,354	0,048	2580	8740
XWS-143	1,437	1,370	0,095	0,043	1,385	0,048	2640	8930
XWS-146	1,468	1,402	0,095	0,043	1,416	0,048	2700	9120
XWS-150	1,500	1,433	0,095	0,043	1,448	0,048	2760	9320
XWS-156	1,562	1,490	0,108	0,049	1,507	0,056	3090	10100
XWS-157	1,575	1,503	0,108	0,049	1,520	0,056	3120	10190
XWS-162	1,625	1,549	0,108	0,049	1,566	0,056	3450	10510
XWS-168	1,687	1,610	0,118	0,049	1,628	0,056	3580	10910
XWS-175	1,750	1,673	0,118	0,049	1,691	0,056	3710	11310
XWS-177	1,771	1,690	0,118	0,049	1,708	0,056	4010	11450
XWS-181	1,813	1,730	0,118	0,049	1,749	0,056	4100	11720

¹ Add suffix "-S02" for 302 stainless steel, "-S16" for 316 stainless steel. ² Based on a groove material yield strength of 45,000 psi and a safety factor of 2. ³ Based on a safety factor of 3.

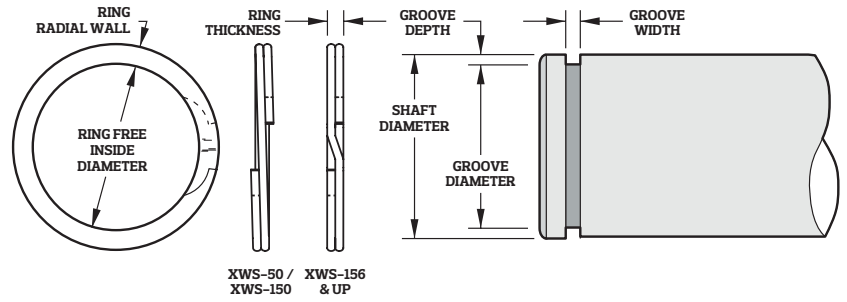
Medium Duty Rings (Imperial)

XWS Series

Stock items available in:

- Carbon steel
- 302 and 316 stainless steel

AS3218, AS4299,
MIL-DTL-27426/1



Part No. ¹	Shaft Diameter	Ring			Groove		Thrust Capacity	
		Inside Diameter	Radial Wall	Thickness	Diameter	Width	Groove Yield (lb) ²	Ring Shear (lb) ³
XWS-187	1,875	1,789	0,128	0,049	1,808	0,056	4510	12120
XWS-193	1,938	1,844	0,128	0,049	1,861	0,056	4660	12530
XWS-196	1,969	1,882	0,128	0,049	1,902	0,056	4730	12730
XWS-200	2,000	1,909	0,128	0,049	1,929	0,056	4950	12930
XWS-206	2,062	1,971	0,128	0,049	1,992	0,056	5100	13330
XWS-212	2,125	2,029	0,128	0,049	2,051	0,056	5560	13740
XWS-215	2,156	2,060	0,138	0,049	2,082	0,056	5640	13940
XWS-216	2,165	2,070	0,138	0,049	2,091	0,056	5660	14000
XWS-218	2,188	2,092	0,138	0,049	2,113	0,056	5720	14150
XWS-225	2,250	2,153	0,138	0,049	2,176	0,056	5890	14550
XWS-231	2,312	2,211	0,138	0,049	2,234	0,056	6370	14950
XWS-236	2,362	2,261	0,138	0,049	2,284	0,056	6510	15270
XWS-237	2,375	2,273	0,138	0,049	2,297	0,056	6550	15360
XWS-243	2,437	2,331	0,148	0,049	2,355	0,056	7060	15760
XWS-250	2,500	2,394	0,148	0,049	2,418	0,056	7250	16160
XWS-255	2,559	2,449	0,148	0,049	2,473	0,056	7780	16550
XWS-256	2,562	2,452	0,148	0,049	2,476	0,056	7790	16560
XWS-262	2,625	2,514	0,148	0,049	2,539	0,056	7980	16970
XWS-268	2,688	2,572	0,158	0,049	2,597	0,056	8550	17380
XWS-275	2,750	2,635	0,158	0,049	2,660	0,056	8750	17780
XWS-281	2,813	2,696	0,168	0,049	2,722	0,056	8950	18190
XWS-287	2,875	2,755	0,168	0,049	2,781	0,056	9550	18590
XWS-293	2,937	2,817	0,168	0,049	2,843	0,056	9760	18990
XWS-295	2,952	2,831	0,168	0,049	2,858	0,056	9810	19090
XWS-300	3,000	2,877	0,168	0,061	2,904	0,068	10180	24150
XWS-306	3,062	2,938	0,168	0,061	2,966	0,068	10390	24650
XWS-312	3,125	3,000	0,178	0,061	3,027	0,068	10820	25150
XWS-314	3,149	3,023	0,178	0,061	3,051	0,068	10910	25350
XWS-318	3,187	3,061	0,178	0,061	3,089	0,068	11040	25650
XWS-325	3,250	3,121	0,178	0,061	3,150	0,068	11490	26160
XWS-331	3,312	3,180	0,188	0,061	3,208	0,068	12170	26660
XWS-334	3,343	3,210	0,188	0,061	3,239	0,068	12290	26910
XWS-337	3,375	3,242	0,188	0,061	3,271	0,068	12410	27170
XWS-343	3,437	3,301	0,188	0,061	3,331	0,068	12880	27660
XWS-350	3,500	3,363	0,188	0,061	3,394	0,068	13110	28170
XWS-354	3,543	3,402	0,198	0,061	3,433	0,068	13770	28520
XWS-356	3,562	3,422	0,198	0,061	3,452	0,068	13850	28670
XWS-362	3,625	3,483	0,198	0,061	3,515	0,068	14090	29180
XWS-368	3,687	3,543	0,198	0,061	3,575	0,068	14600	29680
XWS-374	3,740	3,597	0,198	0,061	3,628	0,068	14800	30100
XWS-375	3,750	3,606	0,198	0,061	3,638	0,068	14840	30180
XWS-381	3,812	3,668	0,198	0,061	3,700	0,068	15090	30680
XWS-387	3,875	3,724	0,208	0,061	3,757	0,068	16160	31190
XWS-393	3,938	3,784	0,208	0,061	3,820	0,068	16420	31700
XWS-400	4,000	3,842	0,218	0,061	3,876	0,068	17530	32200
XWS-406	4,063	3,906	0,218	0,061	3,939	0,068	17810	32700
XWS-412	4,125	3,967	0,218	0,061	4,000	0,068	18080	33200
XWS-413	4,134	3,975	0,218	0,061	4,010	0,068	18120	33270
XWS-418	4,188	4,030	0,218	0,061	4,058	0,068	19240	33710
XWS-425	4,250	4,084	0,228	0,061	4,120	0,068	19530	34210
XWS-431	4,312	4,147	0,228	0,061	4,182	0,068	19810	34710
XWS-433	4,331	4,164	0,228	0,061	4,200	0,068	19900	34860

¹ Add suffix "-S02" for 302 stainless steel, "-S16" for 316 stainless steel. ² Based on a groove material yield strength of 45,000 psi and a safety factor of 2. ³ Based on a safety factor of 3.

Medium Duty Rings (Imperial)

XWS Series

Part No. ¹	Shaft Diameter	Ring			Groove		Thrust Capacity	
		Inside Diameter	Radial Wall	Thickness	Diameter	Width	Groove Yield (lb) ²	Ring Shear (lb) ³
XWS-437	4,375	4,208	0,228	0,061	4,245	0,068	20100	35210
XWS-443	4,437	4,271	0,228	0,061	4,307	0,068	20390	35710
XWS-450	4,500	4,326	0,238	0,061	4,364	0,068	21630	36220
XWS-456	4,562	4,384	0,250	0,072	4,422	0,079	22570	43340
XWS-462	4,625	4,447	0,250	0,072	4,485	0,079	22890	43940
XWS-468	4,687	4,508	0,250	0,072	4,547	0,079	23190	44530
XWS-472	4,724	4,546	0,250	0,072	4,584	0,079	23370	44880
XWS-475	4,750	4,571	0,250	0,072	4,610	0,079	23500	45130
XWS-481	4,812	4,633	0,250	0,072	4,672	0,079	23810	45720
XWS-487	4,875	4,695	0,250	0,072	4,735	0,079	24120	46310
XWS-493	4,937	4,757	0,250	0,072	4,797	0,079	24430	46900
XWS-500	5,000	4,820	0,250	0,072	4,856	0,079	25450	47500
XWS-511	5,118	4,934	0,250	0,072	4,974	0,079	26050	48620
XWS-512	5,125	4,939	0,250	0,072	4,981	0,079	26080	48690
XWS-525	5,250	5,064	0,250	0,072	5,107	0,079	26720	49880
XWS-537	5,375	5,187	0,250	0,072	5,228	0,079	28120	51060
XWS-550	5,500	5,308	0,250	0,072	5,353	0,079	28770	52250
XWS-551	5,511	5,320	0,250	0,072	5,364	0,079	28830	52360
XWS-562	5,625	5,433	0,250	0,072	5,478	0,079	29420	53440
XWS-575	5,750	5,550	0,250	0,072	5,597	0,079	31300	54630
XWS-587	5,875	5,674	0,250	0,072	5,722	0,079	31980	55810
XWS-590	5,905	5,705	0,250	0,072	5,752	0,079	32140	56100
XWS-600	6,000	5,798	0,250	0,072	5,847	0,079	32660	57000
XWS-612	6,125	5,903	0,312	0,086	5,953	0,094	37230	69500
XWS-625	6,250	6,026	0,312	0,086	6,078	0,094	37990	70920
XWS-629	6,299	6,076	0,312	0,086	6,127	0,094	38290	71480
XWS-637	6,375	6,152	0,312	0,086	6,203	0,094	38750	72340
XWS-650	6,500	6,274	0,312	0,086	6,328	0,094	39510	73760
XWS-662	6,625	6,390	0,312	0,086	6,443	0,094	42620	75180
XWS-675	6,750	6,513	0,312	0,086	6,568	0,094	43420	76600
XWS-687	6,875	6,638	0,312	0,086	6,693	0,094	44220	78010
XWS-700	7,000	6,761	0,312	0,086	6,818	0,094	45030	79430
XWS-712	7,125	6,877	0,312	0,086	6,933	0,094	48350	80850
XWS-725	7,250	6,999	0,312	0,086	7,058	0,094	49200	82270
XWS-737	7,375	7,125	0,312	0,086	7,183	0,094	50050	83690
XWS-750	7,500	7,250	0,312	0,086	7,308	0,094	50890	85110
XWS-762	7,625	7,363	0,312	0,086	7,423	0,094	54440	86520
XWS-775	7,750	7,486	0,312	0,086	7,548	0,094	55330	87940
XWS-787	7,875	7,611	0,312	0,086	7,673	0,094	56220	89360
XWS-800	8,000	7,734	0,312	0,086	7,798	0,094	57110	90780
XWS-825	8,250	7,972	0,375	0,086	8,038	0,094	61820	93620
XWS-850	8,500	8,220	0,375	0,086	8,288	0,094	63690	96450
XWS-875	8,750	8,459	0,375	0,086	8,528	0,094	68650	99290
XWS-900	9,000	8,707	0,375	0,086	8,778	0,094	70620	102130
XWS-925	9,250	8,945	0,375	0,086	9,018	0,094	75850	104960
XWS-950	9,500	9,194	0,375	0,086	9,268	0,094	77900	107800
XWS-975	9,750	9,432	0,375	0,086	9,508	0,094	83390	110640
XWS-1000	10,000	9,680	0,375	0,086	9,758	0,094	85530	113470
XWS-1025	10,250	9,918	0,375	0,086	9,998	0,094	91290	116310
XWS-1050	10,500	10,166	0,375	0,086	10,248	0,094	93520	119150
XWS-1075	10,750	10,405	0,375	0,086	10,488	0,094	99540	121990
XWS-1100	11,000	10,653	0,375	0,086	10,738	0,094	101860	124820

¹ Add suffix "-S02" for 302 stainless steel, "-S16" for 316 stainless steel. ² Based on a groove material yield strength of 45,000 psi and a safety factor of 2. ³ Based on a safety factor of 3.